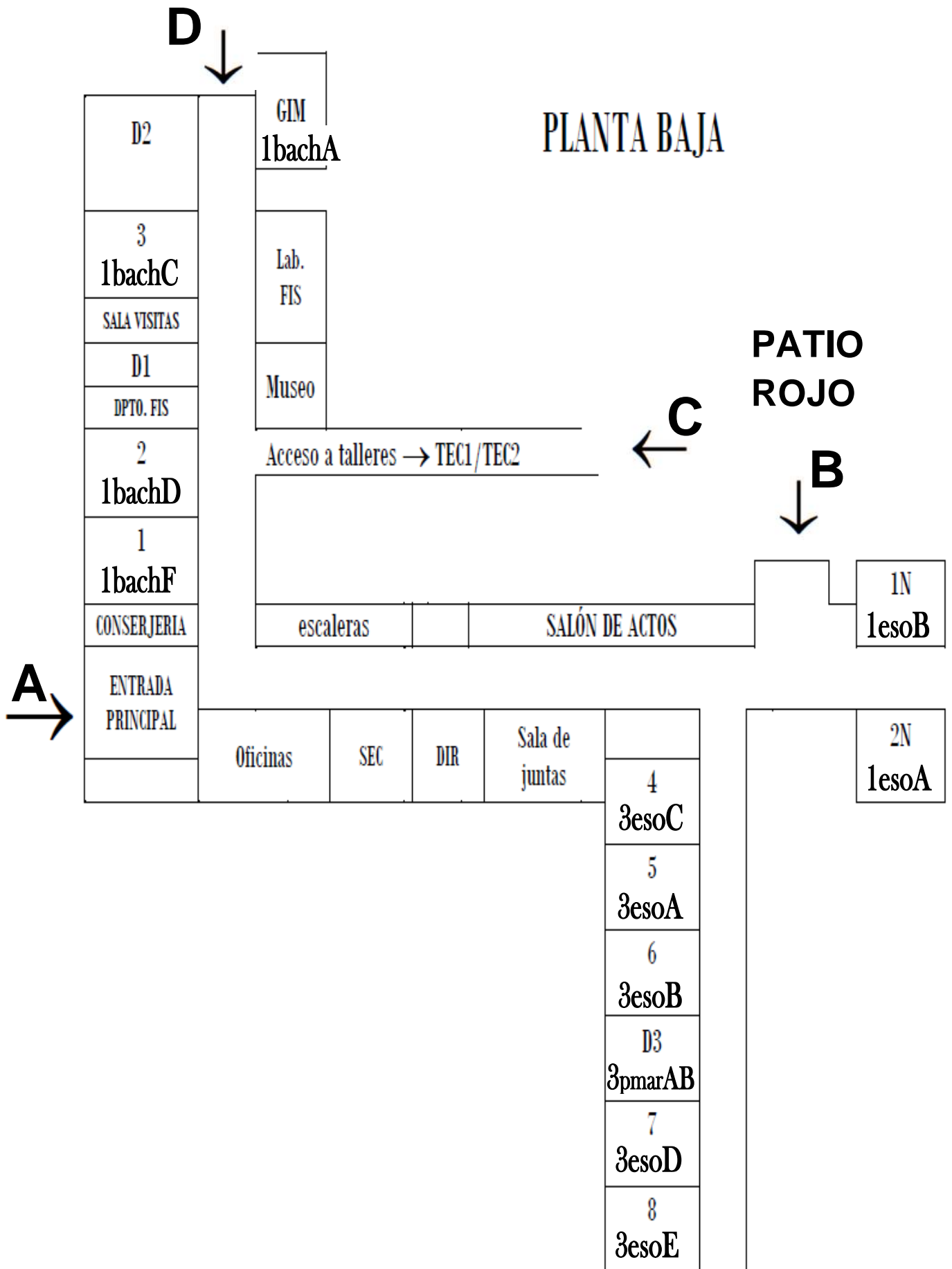
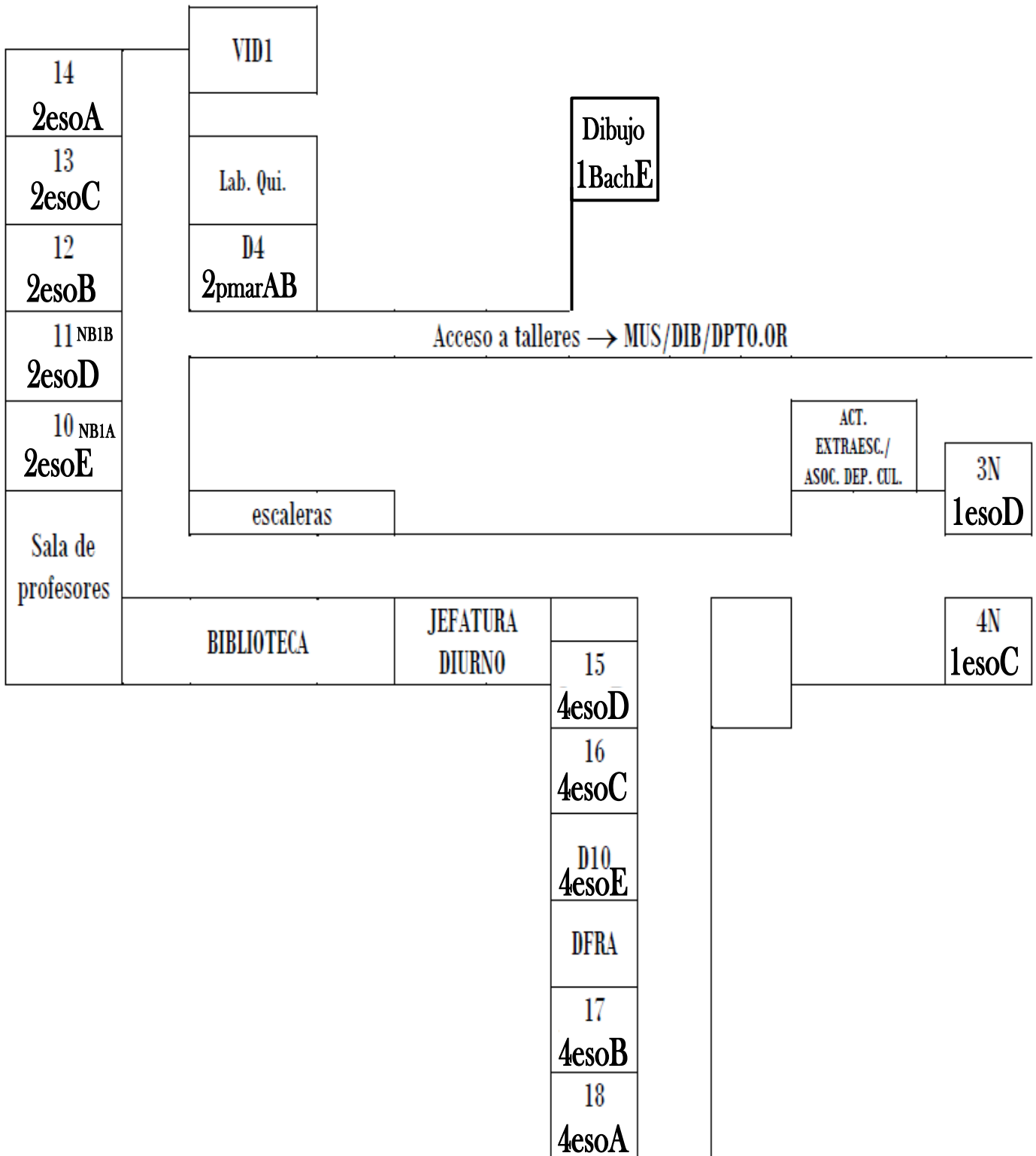


# PLANTA BAJA



# PLANTA PRIMERA



# PLANTA SEGUNDA

